



BETE HWS-serie

BETE HydroWhirl-S

Voor reiniging van tanks, vaten en silo's.

De HWS sproeiers zijn op vloeistofdruk roterende sproeiers die een 360° rondom bedekking geven.

Zeer geschikt voor het inwendig reinigen van kleine vaatjes tot en met (proces) tanks en silo's waarin de verontreiniging niet erg hardnekkig is.

Dankzij de gladde afwerking geschikt voor toepassing in industrieën als zuivel, levensmiddelen, farmacie en cosmetica.

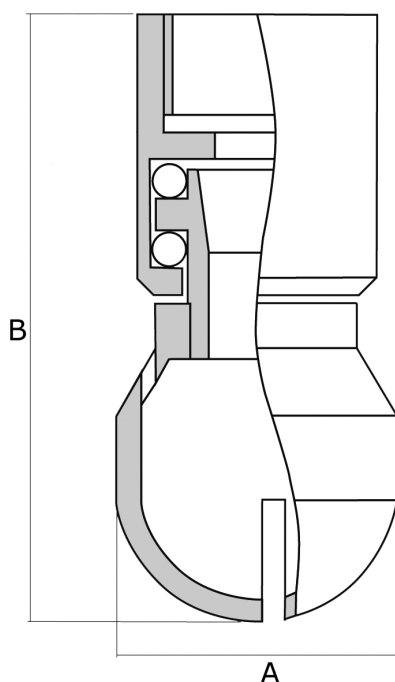
Geschikt voor tanks tot 5 meter diameter!

Het debiet van de HWS spinner wordt bepaald middels een centrale toevoer boring, niet door de grootte van de sleuven (zoals bij de meeste spinners). Hierdoor wordt de rotatie snelheid van de sproeier lager gehouden hetgeen de reinigende werking van de sproeier positief beïnvloedt (snelle rotatie beperkt het bereik en de kracht).



Bespaar tijd, water, chemicaliën én maak betrouwbaar schoon!

- Leverbaar in vele verschillende groottes voor minimaal waterverbruik bij maximale reiniging.
- Standaard volledig 360° rondom bedekking.
- Bijna allemaal in 90°, 180° en 270° bedekking (opwaarts of neerwaarts) leverbaar.
- Dubbele kogel lagering voor montage in alle standen.
- Debieten van 4 tot 500 liter per minuut.
- Volledig RVS 316L, kogels RVS 316.
- Zeer glad afgewerkt, 0,8 micron R_a of beter.
- Eenvoudige constructie
- Onderhoudsvrij en verstoppings ongevoelig.
- Geschikt voor Clean-in-Place (CIP).
- ATEX (zone 0) certificatie voor de 360° uitvoering is mogelijk
- Las en 'clip-on' aansluitingen op aanvraag



Afmetingen (mm)	A	B
1/8" binnendraad	Ø 16,6	42,7
1/4" binnendraad	Ø 27,9	59,4
3/8" binnendraad	Ø 27,9	59,4
3/4" binnendraad	Ø 38,9	92,7
1" binnendraad	Ø 49,0	107
1-1/2" binnendraad	Ø 69,1	154,9



spraybest
europe bv

De HydroWhirl-S serie is slechts één van de vele soorten tank, vat of silo reinigings sproeiers in ons leverings programma. Van Ø 0,2 tot 60 meter : spoelen, wassen of impact reinigen ; wij hebben een oplossing !

Spraybest Europe B.V. - Tel. +31 (0)20 4976780 - info@spraybest.nl - www.spraybest.nl

HydroWhirl-S waterdruk roterende sproeiers voor snelle en efficiënte reiniging.

Type codering	binnen draad	debiet (l/m) @ 1 bar ΔP	debiet (l/m) @ 2 bar ΔP	debiet (l/m) @ 3 bar ΔP	debiet (l/m) @ 4 bar ΔP	spoelen (r in mtr)	wassen (r in mtr)
HWS20-3	1/8"	5,4	7,1	8,2	9,1	0,4	0,15
HWS20-4	1/8"	9,2	12,2	14,2	15,9	0,6	0,25
HWS20	1/8"	13,9	20,2	25,3	29,1	0,8	0,35
HWS30	1/4"	25,7	37	45,4	53,1	1,1	0,50
HWS30-5	3/8"	10,4	15,3	18,9	21,9	0,7	0,30
HWS30-6	3/8"	23,4	29,8	34,2	37,6	0,9	0,40
HWS30-7,6	3/8"	25,7	37	45,4	53,1	1,1	0,50
HWS40-7,5	3/4"	25,1	35,7	43,8	50,7	1,2	0,60
HWS40-8	3/4"	28,6	40,6	49,6	57,2	1,4	0,70
HWS40-9	3/4"	35,7	51,5	63	72,7	1,6	0,75
HWS40	3/4"	41,2	59,9	71,8	82,5	1,7	0,80
HWS40-11	3/4"	54,5	77,3	95	109	2,0	0,90
HWS40HF	3/4"	67,5	97	116	132	2,0	0,95
HWSD1-11-RR-B7	1"	58,7	83	102	117	2,0	0,95
HWSD1-13-RR-B7	1"	75	106	130	150	2,1	1,00
HWS50-16	1-1/2"	108	153	188	218	2,3	1,10
HWSD1,5-20	1-1/2"	144	204	249	288	2,5	1,30
HWS50	1-1/2"	167	238	293	338	2,7	1,40

Coderingen : Type-grootte-sproeihoek-aansluiting-materiaal-Atex : bv. HWS20-3-RR-B7X

Sproeihoek (sproeier met aansluiting naar boven):

360° = RR; 90° up = UP; 90° down = DN; 180° up = HU; 180° down = HD; 270° up = UD; 270° down = DU

Sproeiers met draadaansluiting naar keuze in BSP (-B) of NPT (*), alternatieven, las of clip on, op aanvraag

Standaard materiaal is RVS316 (7)

Voor de ATEX uitvoeringen eindigt de codering op X

Het bereik van de HWS sproeiers is erg gevoelig voor de vloeistof druk.

Het ideale (= meest krachtige) werkgebied is 1,5 tot 2 bar. Bij lagere maar vooral bij hogere drukken zullen het bereik en de kracht minder worden.

Alle HWS sproeiers zijn toepasbaar vanaf 0,7 tot 10 bar druk maar wij adviseren een maximale druk van 3 bar voor optimale reiniging bij een zo laag mogelijk waterverbruik en een zo lang mogelijke levensduur.

Nog meer tijd, water, chemicaliën en energie besparen ?

Met 'Impact Cleaning' tank reinigungs sproeiers maakt u uw tanks nog veel sneller schoon. Daarnaast kunnen we met Impact Cleaning tot Ø 60 meter en/of hardnekkige verontreinigingen makkelijk aan.

Vraag ons naar de verschillende mogelijkheden.



spraybest
europe bv

Postbus 153, 1160 AD, Zwanenburg (NL)

Tel. +31 (0)20 497 6780 (fax 497 6705)

www.spraybest.nl - info@spraybest.nl